

Modell: 3HBE, 3HBB...



HELT OLJEFRI LUFT – Konstruktionen saknar helt olja för smörjning. Därför kommer tryckluften alltid att vara oljafri.

STARTEGENSKAPER – 1-fas motorer har generellt lägre startmoment än motsvarande 3-fas utföranden. Detta betyder att man i vissa applikationer behöver avlasta kompressorns trycksida före start. Ett enkelt sätt är att använda en 2-vägs magnetventil. Väljer man en 3-vägs dito, kan man dessutom uppnå en backventilfunktion... mot en eventuell tank som används i systemet.

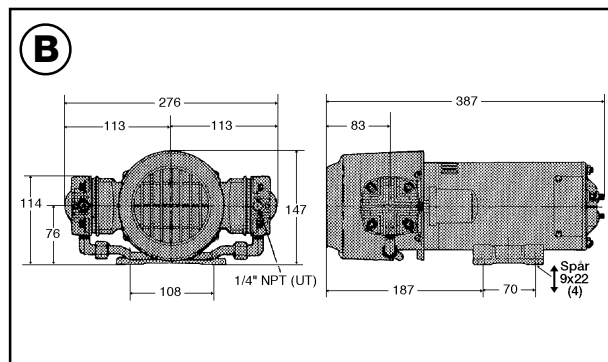
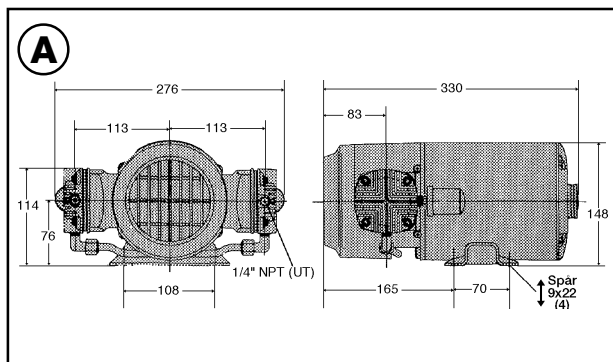
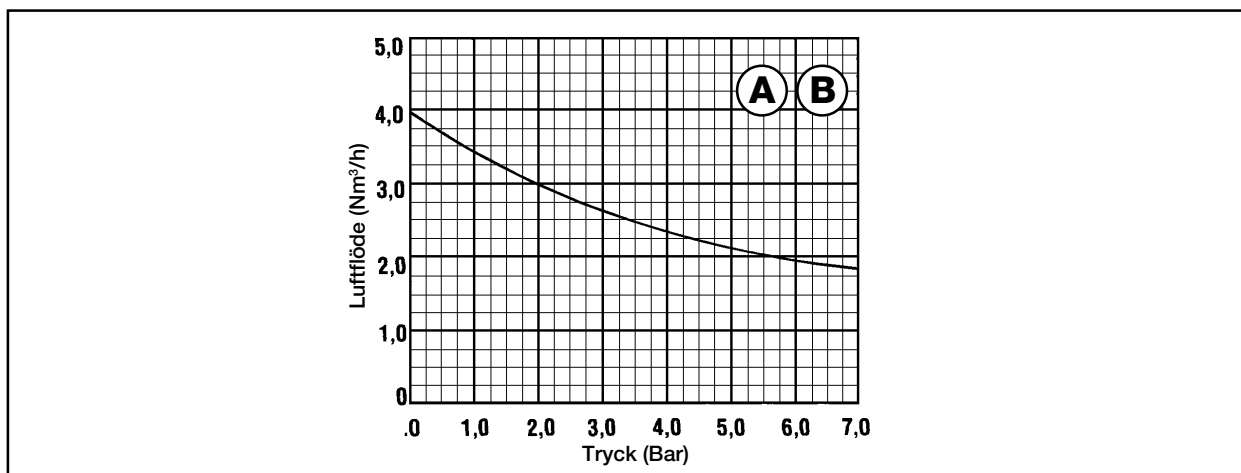
KONTINUERLIG DRIFT – Det finns inga speciella begränsningar för att använda denna kompressor för kontinuerlig drift, så länge man håller sig inom rekommenderat max. tryck. Man bör alltid vara observant på den omgivningstemperatur i vilken kompressorn faktiskt arbetar. Kontakta oss gärna om du är osäker på ditt driftförhållande.

VIBRATIONSDÄMPARE – Oftast behövs någon typ av vibrationsdämpare monterade under kompressorn. Vi tillhandahåller ett bas-sortiment som i dom flesta fall räcker för respektive kompressor-modell.

SERVICESATS – För lång och problemfri drift rekommenderar vi användningen av vår service-sats som innehåller alla delar för förebyggande service.

Vårt artikelnummer: **K260**

| Katalognummer | El. data | Effekt (w) | Varvtal (RPM) | Motorkapsling | Vikt (kg) | Dia-gram | Bild |
|---------------|--------------|------------|---------------|---------------|-----------|----------|------|
| 3HBE-10-M303X | 220/240-50-1 | 250 | 1425 | Öppen | 11 | AB | A |
| 3HBB-19-M322 | 12 V | 250 | 1800 | Öppen | 13,6 | AB | B |
| 3HBB-19-M323 | 24 V | 250 | 1800 | Öppen | 13,6 | AB | B |



Anm: Dimensioner kan ändras utan föregående meddelande, om inte annat överenskommits.